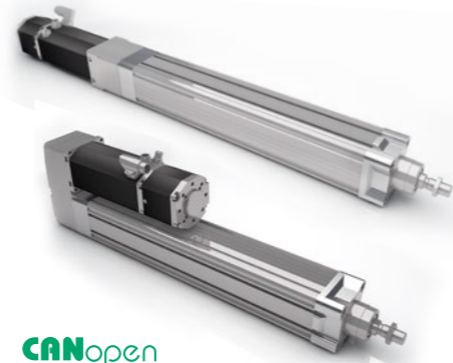


- » Electric cylinder with strokes up to 800 mm
- » With brushless DC servomotors
- » Lead and ball screw version
- » Twist protected thrust rod
- » In-line and parallel motor version
- » Alternative for pneumatic cylinder
- » Compact and space saving
- » Easy configuration of max. 14 positions (PI motor)
- » Several BUS interfaces available
- » PLG 63 on request

- » Elektrischer Hubzylinder mit Hube von bis zu 800 mm
- » Mit bürstenlosem DC-Servomotoren
- » Gleitspindel und Kugelrollspindel Versionen
- » Verdreh gesicherte Schubstange
- » In-Line und parallele Motorausführung
- » Alternative zu Pneumatik Zylinder
- » Kompakt und platzsparend
- » Einfache Konfiguration von bis zu 14 Positionen (PI Motor)
- » Verschiedene BUS-Schnittstellen verfügbar
- » Auf Anfrage mit PLG 63

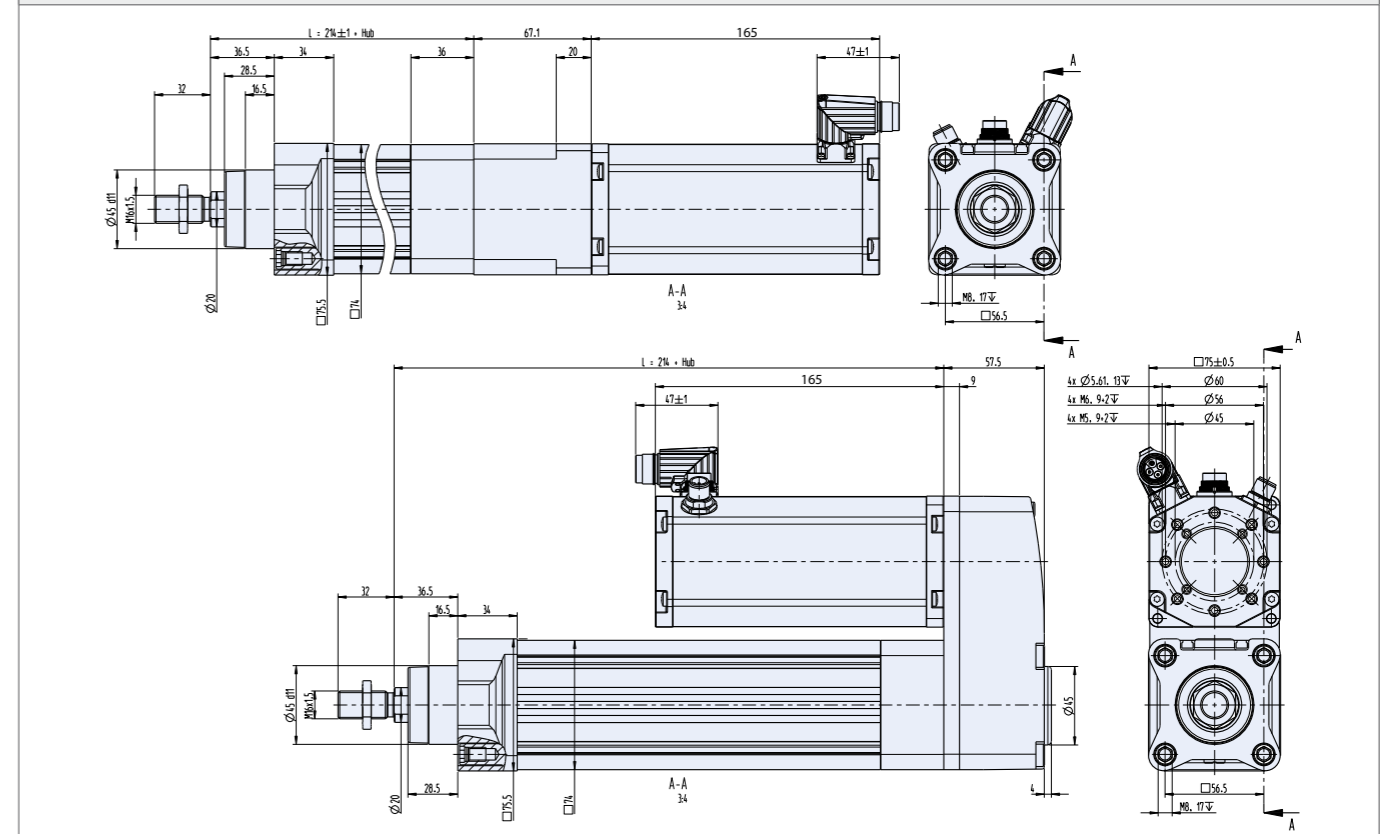


IO mode	CANopen version available	Service interface	Force mode	Precise positioning	Maintenance free	High efficiency	Low noise	Self-locking ratios available	High force
High dynamic	Digital inputs	Digital outputs	Analog inputs	Feedback integrated	Oscilloscope software available	Condition monitoring	Programmable	Protection class (up to)	Supply voltage versions
Certification	Certification	Vibration resistance							

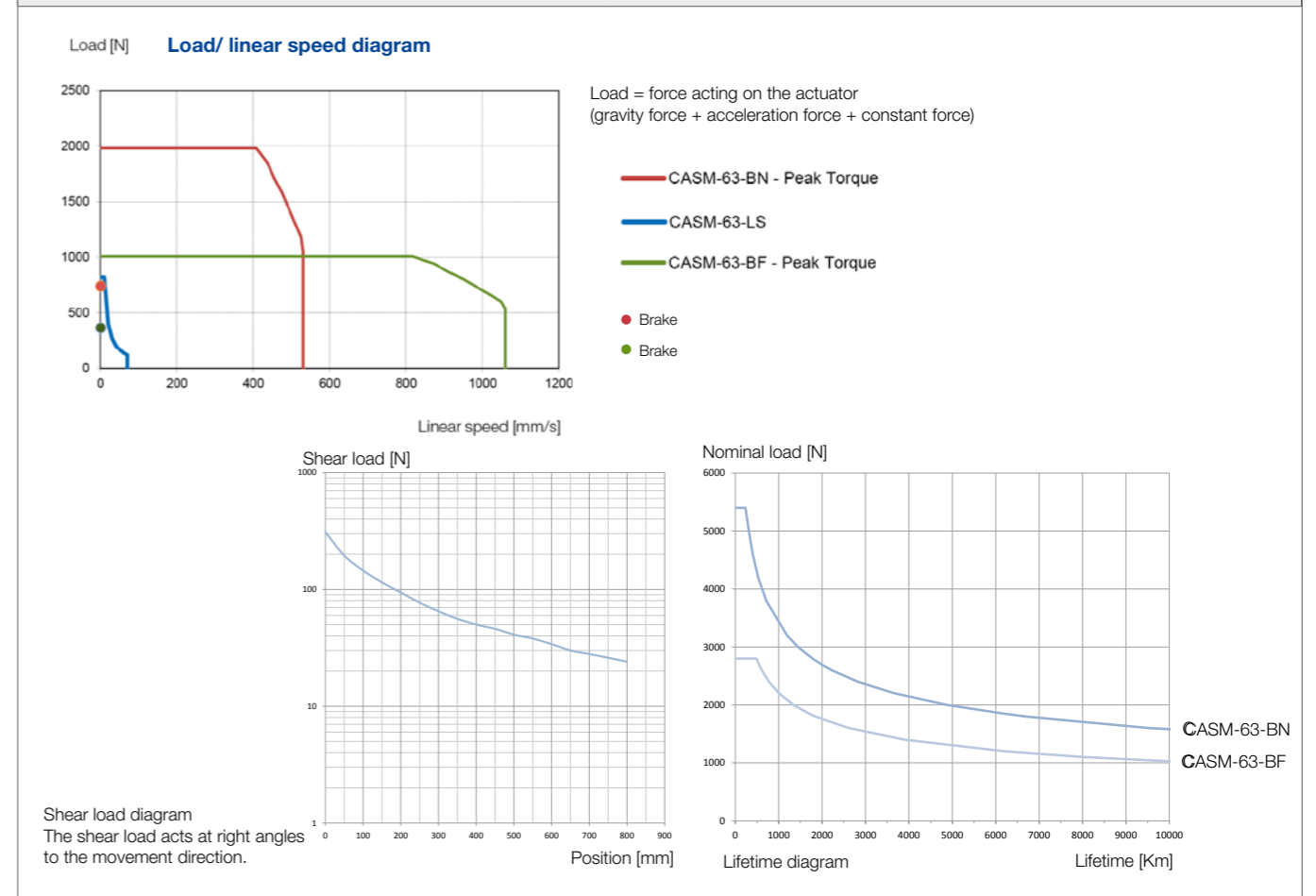
Data/ Technische Daten		CASM-63		
Motor type/ Motortyp		BG 75x75		
Nominal voltage/ Nennspannung	VDC	40-48		
Nominal current/ Nennstrom	A	12.7		
Peak current (2 sec.)/ Spitzenstrom (2 sec.)	A	50		
Spindle version/ Spindelversion	-	LS	BN	BF
Spindle pitch/ Spindelsteigung	mm	4	10	20
Constant force/ Dauerkraft	N	692	583	292
Peak force/ Spitzenkraft	N	1000	1885	942
Max. traverse speed/ Max. Verfahrgeschwindigkeit	mm/s	70	530	1060
Max. acceleration/ Max. Beschleunigung	m/s ²	1	6	
Repeatability/ Wiederholgenauigkeit	mm	+/- 0.07	+/- 0.01	
Lifetime L ₁₀ / Lebensdauer L ₁₀	km	100	Siehe Diagramm	
Stroke length/ Hublängen	mm	100 / 200 / 300 / 400 / 500 / 800		

LS: Lead screw/ Gleitspindel Not applicable for motions on mechanical stop./ Nicht geeignet für Bewegungen auf mechanischem Anschlag.
 BF / BN: Ball screw/ Kugelrollspindel

Dimensions/ Maßzeichnung



Characteristic diagram/ Belastungskennlinien @25°C



Preferred series/ Vorzugsreihe Standard product/ Standardprodukt On request/ auf Anfrage See notes page 8/ Hinweise siehe S. 8